

**Стойка приборная  
урологическая  
"СПУРТ-03"**

**Саратов**

## Содержание

**Стр.**

1. Назначение	3
2. Устройство стойки и ее технические характеристики	3
3. Комплект поставки	6
4. Порядок сборки	7
5. Гарантийные обязательства	12

## **1. Назначение**

Приборная стойка "СПУРТ-03" предназначена для удобства проведения процедур с помощью терапевтических аппаратов для урологии, разработанных ООО "ТРИМА" (г.Саратов), а также для размещения на ней любой другой терапевтической аппаратуры с габаритными размерами, вписывающимися в размеры полок стойки.

Стойка может быть применена и для других областей медицины, где необходимо мобильное размещение терапевтической аппаратуры в непосредственной близости к месту проведения процедуры.

При проведении урологической терапевтической процедуры, после подготовки пациента и расположения его на кушетке стойка с аппаратурой "наезжает" на него, а по окончании процедуры – "отъезжает". Такая технология проведения процедуры делает более удобным комбинирование двух или трех воздействий (уретральный магнитоэлектрофорез, лазеротерапия, термотерапия и т.п.) исключает необходимость использования прикроватных тумбочек и специальных столиков, делает процедуру более удобной для пациента, не препятствуя его удобному расположению на кушетке.

## **2. Устройство стойки и ее технические характеристики**

Приборная стойка "СПУРТ-03" состоит из двух спаренных вертикальных опор, между которыми закреплены полки для размещения терапевтической аппаратуры.

Опоры установлены и закреплены на основаниях, снабженных колесными опорами с фиксаторами. Общий вид стойки приведен на Рис.1. На Рис.2 показано положение стойки при проведении урологической процедуры.

Верхняя полка приборной стойки выполнена в виде поддона и может быть использована для размещения на ней инструментов, катетеров и лекарственных препаратов, необходимых при проведении процедуры. По левому и правому краю верхней полки установлены ручки для удобства передвижения приборной стойки к месту проведения процедуры.

На переднем торце нижней полки размещено специальное гнездо, в котором располагается съемный кронштейн для установки излучателя бегущего магнитного поля аппарата "Интрамаг". Кронштейн позволяет отрегулировать положение излучателя в соответствии с проводимой процедурой и анатомическими особенностями пациента.

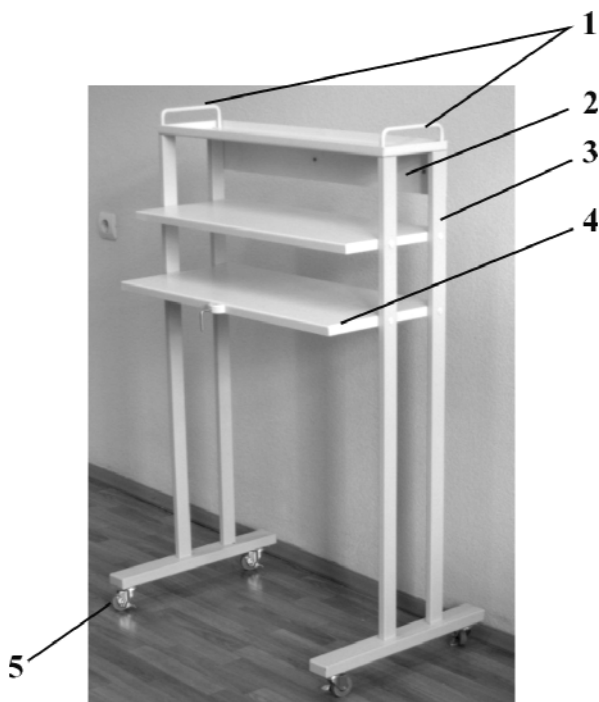


Рис.1.  
Стока приборная  
урологическая  
"СПУРТ-03"

- 1- ручки для перемещения  
стойки
- 2- задняя панель
- 3- спаренные опоры
- 4- полки
- 5- колесные опоры

Рис.2.

Расположение  
приборной стойки  
"СПУРТ-03"  
при проведении  
урологической  
процедуры.



Между верхней и нижней полкой с тыльной стороны расположена задняя панель, на которой расположена блочная розетка с общим выключателем. Рис.3.



Рис.3.  
Задняя панель стойки  
с блочной розеткой

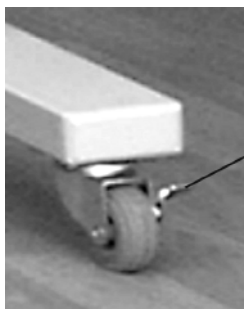
Количество гнезд блочной розетки выбрано с учетом возможного количества подключаемых аппаратов. Длина сетевого шнура составляет  $3,5 \div 5$  м., что позволяет подключать стойку к любой достаточно удаленной от места проведения процедуры сетевой розетке.

Задняя панель закреплена на спаренных опорах стойки, что обеспечивает дополнительную жесткость всей конструкции.

С тыльной стороны стойки приборные полки расположены вровень с торцами спаренных опор, а с передней стороны полки расположены по возрастанию ширины сверху вниз. Такое расположение делает более удобным доступ к располагаемым на полках приборам и инструментам.

С боковых торцов спаренных опор имеются дополнительные отверстия для изменения положения средней и нижней полок по высоте в пределах 30 мм. вверх и вниз. Все отверстия на боковых торцах спаренных опор защищены декоративными пластмассовыми заглушками, которые при необходимости могут быть достаточно легко извлечены и установлены на новые места при перемещении полок в новое положение.

Колесные опоры, установленные на основаниях спаренных опор являются поворотными и снабжены фиксаторами. Рис.4.



фиксатор

Рис.4.  
Колесная опора с  
фиксатором



#### 4. Порядок сборки

Стойка приборная урологическая "СПУРТ-03" поставляется заказчику в разобранном виде. В упаковке находятся следующие ее части и крепежные элементы.

Полка верхняя -



- 1 шт.

Ручка верхней полки -



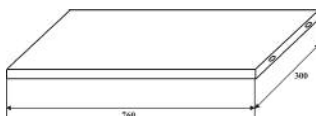
- 2 шт

Заглушка декоративная верхняя полки -



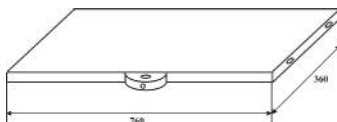
- 4 шт

Полка средняя -



- 1 шт

Полка нижняя -



- 1 шт

Кронштейн с фиксирующим рычагом и предохранительным винтом для установки излучателя магнитного поля аппарата "Интрамаг" -



- 1 шт

Панель задняя с блочной розеткой -



- 1 шт

Заглушка декоративная для спаренных опор внешняя -



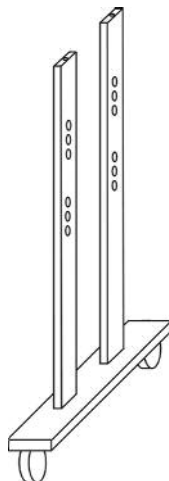
-24шт

Заглушка декоративная для спаренных опор внутренняя -



-16шт

Спаренная опора с  
основанием и  
поворотными колесными  
опорами -



- 2 шт

Винт М6х20 с полукруглой головкой для крепления средней и нижней полок.....	8 шт.
Гайка М6 для крепления средней и нижней полок .....	8 шт.
Шайба Ø6 для крепления средней и нижней полок.....	8 шт.
Шайба-гровер Ø6 для крепления средней и нижней полок...	8 шт.
Винт М6х15 с потайной головкой для крепления верхней полки.....	4 шт.
Винт М5х10 с полукруглой головкой для крепления задней панели.....	4 шт.
Винт М4х5 с потайной головкой для крепления ручек к верхней полке.....	4 шт.

Сборка стойки осуществляется в следующем порядке.

- 4.1. Взять верхнюю полку и установить на внутреннюю часть поддона полки одну из ручек, совместив ее с крепежными отверстиями в полке. С тыльной стороны полки зафиксировать ручку винтами М4х5 с потайной головкой. Аналогично установить вторую ручку.  
Рис.5.

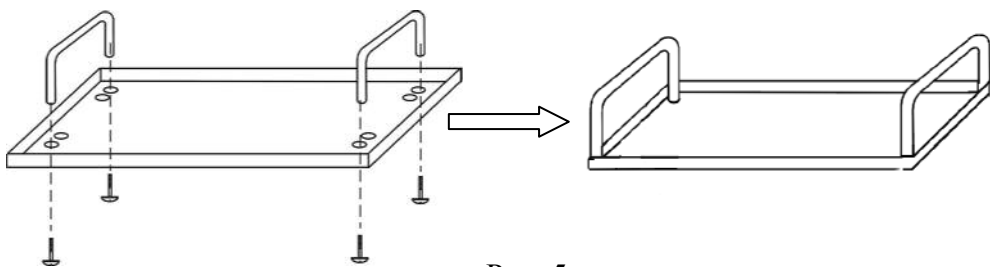


Рис. 5.  
Сборка верхней полки

4.2. Взять одну из спаренных опор и установить на ее верхний торец собранную верхнюю полку, совместив крепежные отверстия в полке с отверстиями в стойках опоры. Винтами М6х15 с потайной головкой закрепить одну сторону полки. Взять вторую опору и по аналогии соединить ее со второй стороной полки. В отверстия на шляпках винтов с потайной головкой, находящихся после данного этапа сборки в поддоне верхней полки установить соответствующие декоративные заглушки. Рис.6.

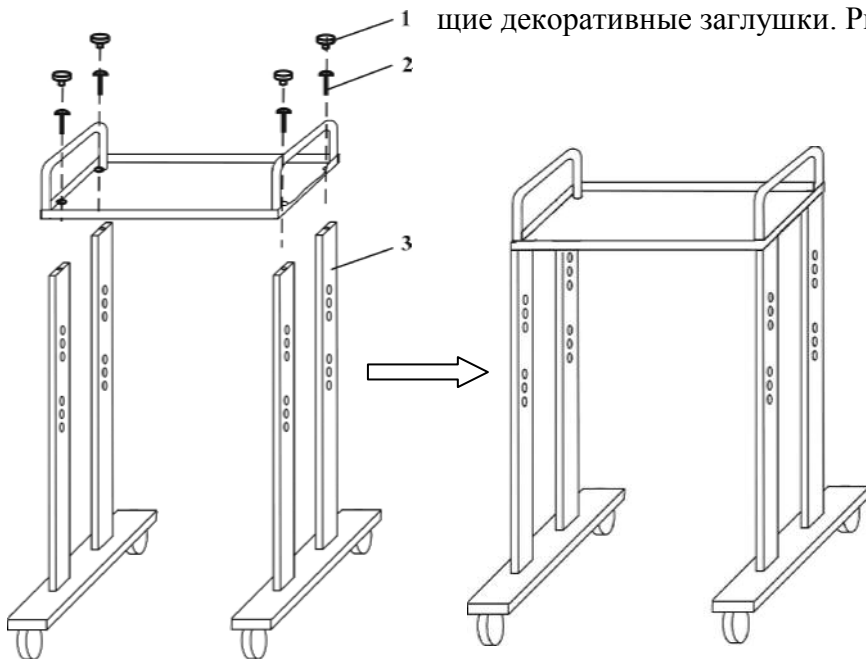


Рис.6.  
Соединение опор с верхней полкой

4.3. Установить среднюю и нижнюю полки между спаренными опорами и закрепить их в центральных регулировочных отверстиях на спаренных опорах с помощью винтов М6х20 и гаек М6. При фиксировании использовать шайбы  $\varnothing 6$  и шайбы-гровер. Средняя и нижняя полки устанавливаются "поддонной" стороной вниз в отличие от верхней полки. Рис.7.

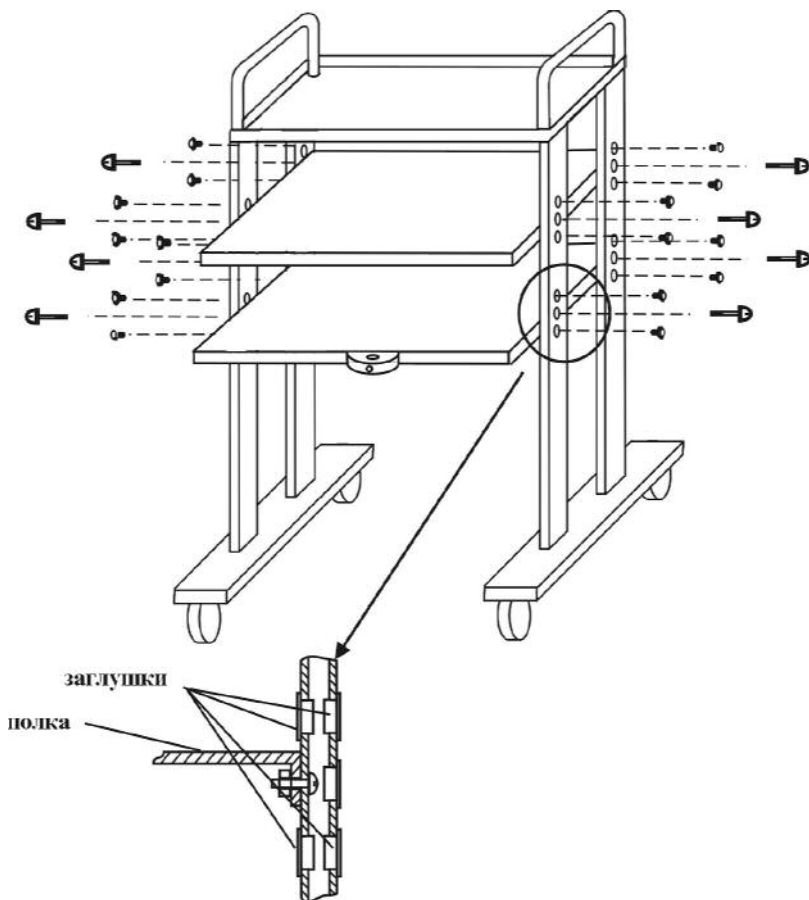


Рис.7.

Установка и крепление средней и нижней полок

После закрепления полок установить в крепежные и регулировочные отверстия на боковых поверхностях спаренных опор соответствующие декоративные заглушки (Рис.7.).

4.4. Установить заднюю панель и зафиксировать ее винтами, как показано на Рис.8.

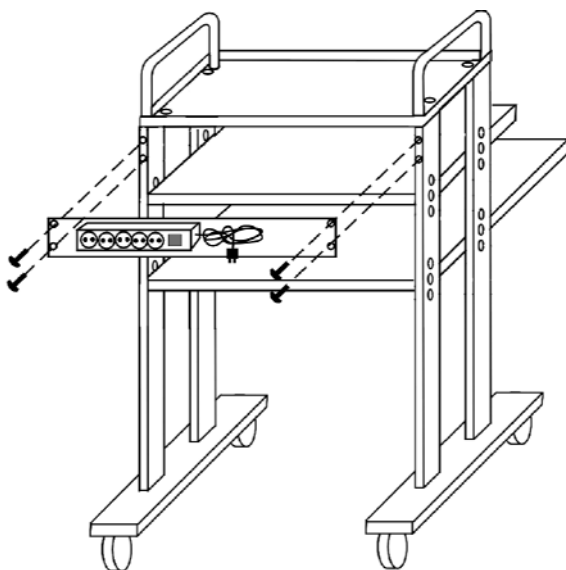


Рис.8.

Установка задней панели с блочной розеткой

4.5. Установить кронштейн для фиксации излучателя магнитного поля аппарата "Интрамаг". Для этого вставить кронштейн прямой частью в отверстие гнезда, расположенного на переднем торце нижней полки стойки и зафиксировать его уголковым фиксатором через боковое отверстие гнезда. Рис.9. Вернуть до упора винт защиты кронштейна от выпадения из гнезда в его торцевую часть. К короткой изогнутой части кронштейна в дальнейшем крепится излучатель бегущего магнитного поля аппарата "Интрамаг"

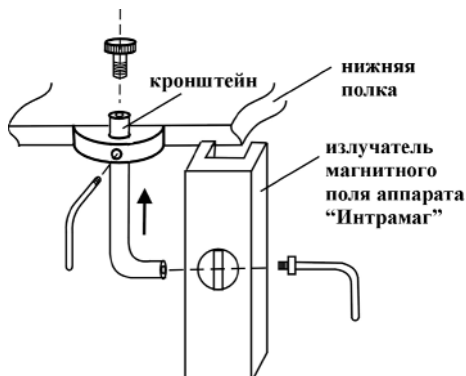


Рис.9

Короткой изогнутой части кронштейна в дальнейшем крепится излучатель бегущего магнитного поля аппарата "Интрамаг"

Стойка собрана и готова к работе

## **5. Гарантийные обязательства**

Предприятие-изготовитель гарантирует соответствие стойки приборной техническим параметрам.

Гарантийный срок – 12 месяцев со дня продажи, но не более 24 месяцев со дня ее изготовления.

Предприятие-изготовитель обязуется в течение гарантийного срока безвозмездно устранять выявленные дефекты или заменять, вышедшие из строя части приборной стойки.